

# Механизмы подачи линейки ArcReach

Дистанционное  
управление источником  
по сварочной цепи



## Краткие характеристики

### Область применения

Судостроение  
Строительство  
Тяжелое машиностроение  
Аренда оборудования

### Сварочные процессы

МП; МПИ; МПС (GMAW / FCAW);  
Импульсная сварка (GMAW-P)\*  
RMD®\*

\*только в подающих ArcReach Smart Feeder

Диапазон рабочего напряжения 14 – 48 В DC

### Скорость подачи проволоки

SuitCase 8 и 12: 50 – 780 дюймов/мин. (1.3 – 19.8 м/мин.)  
Smart Feeder: 50 – 500 дюймов/мин. (1.3 – 12.7 м/мин.)

Масса, нетто: SuitCase 8: 13 кг (28 фунтов)

SuitCase 12: 16 кг (35 фунтов)

Smart Feeder: 23 кг (50 фунтов)



## Внедрение принципиально новых технологий повышает эффективность сварочных работ.

Технология ArcReach минимизирует неэффективное использование рабочего времени за счет исключения вспомогательных операций, влияющих на процесс — повышается общая продолжительность сварки, качество и безопасность работы.

Возможность удаленного контроля сварочных параметров, на механизме подачи или с пульта ДУ, значительно сокращает время простоя и повышает общую производительность работ.



Производительность  
и эффективность



Увеличение времени  
безотказной работы



Улучшена  
безопасность  
проведения работ



Максимальная  
совместимость



Улучшена  
управляемость  
процессом сварки



ArcReach  
SuitCase® 8

ArcReach  
SuitCase® 12

ArcReach  
Smart Feeder

## ArcReach®

Дистанционная настройка сварочного напряжения на механизме подачи или пульте ДУ, без использования контрольного кабеля. Более полная информация представлена на стр. 2.

TRUE BLUE®  
3YR. WARRANTY

Гарантия на оборудование - 3 года.



WWW.MILLERWELDS.COM



# Основные преимущества механизмов подачи ArcReach®



**Производительность и эффективность**

ArcReach исключает необходимость настройки параметров сварки на источнике питания. Реализована возможность управления непосредственно на подающем механизме или с помощью пульта ДУ.

- **Компенсатор длины сварочного кабеля (CLC™)**

учитывает длину используемых сварочных кабелей и гарантирует соответствие значений, выставляемых удаленно на подающем механизме, с выходными параметрами на источнике (только при эксплуатации с источником XMT 350 FieldPro).



**Увеличение времени безотказной работы**

Механизмы подачи сварочной проволоки линейки ArcReach и соответствующие пульты ДУ проходят многостадийные испытания для подтверждения работоспособности всех внутренних узлов и комплектующих.

- Исключаются затраты на ремонт или замену контрольного кабеля за счет прямой коммутации подающего механизма и источника по более надежному сварочному кабелю.



**Улучшена безопасность проведения работ**

Значительно снижена травмоопасность (скольжение, падение,) при работе с системой на базе ArcReach, за счет исключения дополнительных перемещений для настройки параметров на источнике.



**Максимальная совместимость**

Расширьте возможности применения имеющегося оборудования за счет совместимости XMT 350 FieldPro и механизмов подачи ArcReach с другим оборудованием данной продуктовой линейки.



**Улучшена управляемость процессом**

Лучшая управляемость процессом сварки за счет возможности корректировки режимов на механизме подачи.

- Сварщик имеет возможность регулировать параметры в процессе сварки (только при работе от XMT 350 FieldPro)

- Исключается возможность непреднамеренного изменения режимов на сварочном выпрямителе, поскольку при подключении подающего механизма ArcReach автоматически отключается панель управления источником.

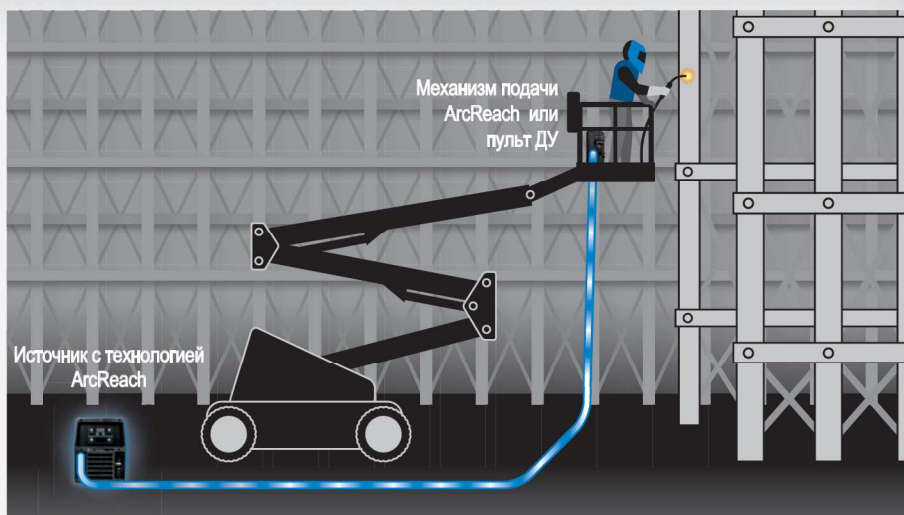
- Возможен быстрый возврат к предыдущему сварочному процессу простым отключением устройства с технологией ArcReach.

- Значительно снижена вероятность установки некорректного сварочного процесса. Процедура Auto-Process Select™ автоматически настраивает параметры подключения и режимы в зависимости от присоединенного аксессуара.

## ArcReach®

**Дистанционное управление сварочным выпрямителем без использования кабеля управления.**

Технология ArcReach использует сварочный кабель для передачи информации между механизмом подачи и источником сварочного тока. Экономический эффект очевиден!



## Основные преимущества ArcReach® SuitCase® 8 и 12



**Интегрированный тахометр с электронным контролем** обеспечивает лучшую в своем классе скорость подачи проволоки.



**Защищенная плата управления** обеспечивает возможность работы в самых тяжелых условиях. Плата полностью изолирована и короткие замыкания горелки не влияют на работу устройства.



**Новый механизм протяжки** делает операцию заправки новой катушки более простой и не деформирует проволоку на всем пути к подающим роликам. Просто пропустите сварочную проволоку между шпильками и подающими роликами.



**Цифровой дисплей с технологией SunVision™** обеспечивает качественную индикацию значений в более высоком разрешении и широком диапазоне углов обзора. Показания читаемы даже под прямыми солнечными лучами.

**Конструктивные особенности усиленного ребрами жесткости пропиленового корпуса** обеспечивают возможность замены сварочной проволоки в вертикальном положении.

**Функция двухрежимной работы** снижает скорость подачи проволоки до уровня 87,5% от номинальной. Требуется соответствующая сварочная горелка с переключателем (приобретается отдельно).



**Регулятор** упрощает контроль за степенью прижима подающих роликов и натяжения сварочной проволоки.

**Обновленный блок двигателя и элементов подачи** позволяют продуктивно работать с проволоками различного диаметра: от малых (0,6 мм) сплошного сечения до порошковых большого (2,0 мм) диаметра.



**Лепестковый зажим** обеспечивает надежное закрепление сварочной горелки в теле механизма подачи и предотвращает ее выдергивание в случае натяжения кабеля.



**Газовый фитинг**, расположенный в задней части подающего механизма, обеспечивает непрерывную подачу газа.

**Клапан с двойной фильтрацией** предотвращает загрязнение подаваемого в систему защитного газа.

## Основные особенности ArcReach® SuitCase®

### Новый стандарт производительности.

Усиленный привод с управляемым тахометром обеспечивает стабильную подачу материала от старта до окончания процесса. Сварка как проволокой малого, так и большого диаметра ведется в широком диапазоне напряжения с неизменно высокими свойствами сварочной дуги без обрывов и остановок.

### Настраивайте оборудование дистанционно.

Простота интерфейса механизма подачи позволяет оператору легко провести установку параметров сварки на месте производства работ без использования кабеля управления.



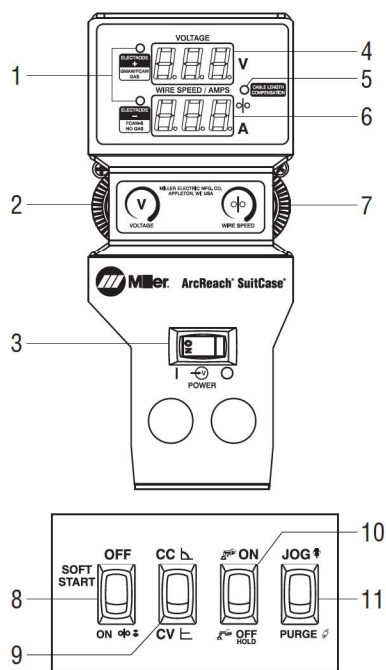
**Простота смены процесса.** Просто подключите ArcReach Smart Feeder к источнику питания и Вы готовы к работе. Все необходимые элементы управления технологическими параметрами расположены на механизме подачи.

### Простое решение для стандартных процессов.

Используйте порошковые проволоки совместно с XMT 350 FieldPro™ и повысьте производительность сварки заполняющих и облицовочного слоев.

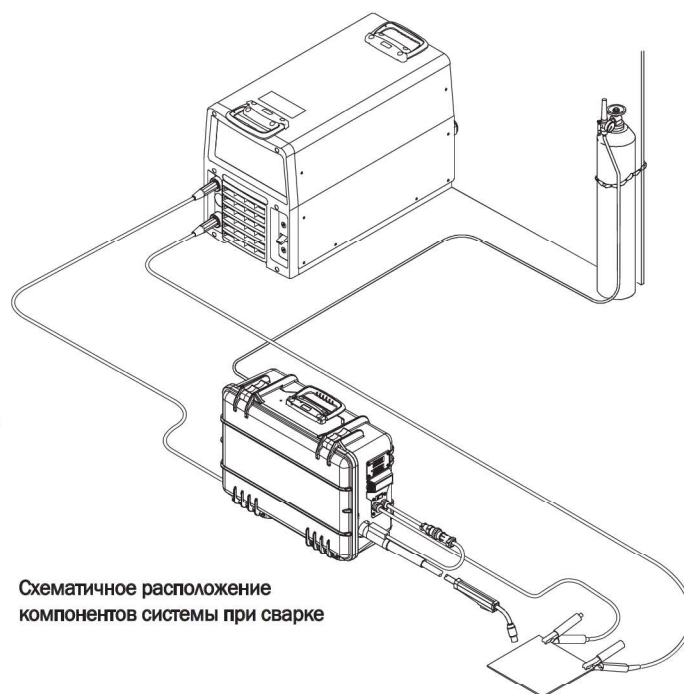
**Ударопрочная конструкция корпуса** и отсутствие контрольного кабеля обеспечивают безотказную работу в самых суровых условиях эксплуатации.

## Панель управления ArcReach® SuitCase®



Внутренняя панель

1. Индикатор полярности
2. Контроль напряжения
3. Выключатель питания
4. Вольтметр
5. Индикатор работы компенсатора CLC (по длине кабеля)
6. Дисплей ("Скорость подачи проволоки/ Ток")
7. Контроль скорости подачи
8. Переключатель "мягкий старт"
9. Переключатель "CC/CV"
10. Переключатель "Удержание триггера"
11. Переключатель "Протяжка/Продувка"



Схематичное расположение компонентов системы при сварке

## Технические характеристики ArcReach® SuitCase®



(применяется с выпрямителями CC / CV; DC)

Модель	Напряжение питания	Номинальный режим	Скорость подачи проволоки	Тип сварочной проволоки и диаметр	Максимальная емкость катушки	Габаритные размеры	Масса, нетто
8	от 14 до 48 В DC (от напряжения сварочной дуги; макс. 110 ОCV)	330 А при 60% ПВ	от 1,3 до 19,8 м/мин. (50-780 дюймов/мин.)	Сплошного сечения: от 0,6 до 1,4 мм Порошковая: от 0,8 до 2,0 мм	6,4 кг (203 мм)	Н: 324 мм Ш: 184 мм Г: 457 мм	13 кг
12		425 А при 60% ПВ		Сплошного сечения: от 0,6 до 1,4 мм Порошковая: от 0,8 до 2,0 мм	20 кг (305 мм)	Н: 394 мм Ш: 229 мм Г: 533 мм	15,9 кг

# Основные особенности ArcReach® Smart Feeder

**Механизм подачи ArcReach Smart Feeder обеспечивает сварку процессами RMD® и в импульсном режиме без кабеля управления на расстоянии до 60 м от источника. Применение указанных процессов значительно снижает дефектность швов и исключает необходимость продувки газом при сварке нержавеющей и хромомолибденовых сталей.**

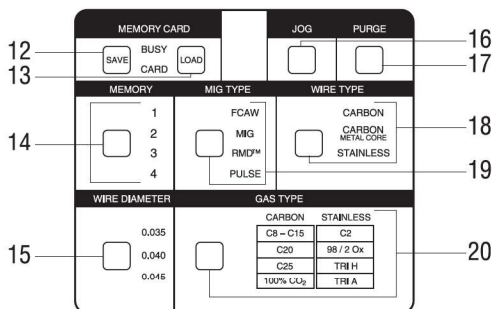
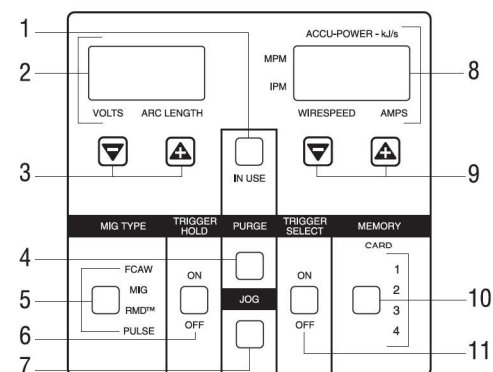
**Простота смены процесса.** Просто подключите ArcReach Smart Feeder к источнику питания и Вы готовы к работе. Все необходимые элементы управления технологическими параметрами расположены на механизме подачи.



**Синергетические процессы.** Процессы RMD и импульсной сварки предоставляют возможность использования одной проволоки и одного защитного газа для сварки всех слоев шва, что минимизирует потерю времени при изменении технологических режимов.

**Ударопрочная конструкция корпуса и отсутствие контрольного кабеля** обеспечивают безотказную работу в самых суровых условиях эксплуатации.

## Панель управления ArcReach® Smart Feeder



Внутренняя панель

1. Кнопка и индикатор "В работе"
2. Дисплей и индикаторы "Длина дуги/Напряжения"
3. Кнопки увеличения и уменьшения "Длины дуги/Напряжения"
4. Кнопка "Продувка"
5. Кнопка выбора и индикатор сварочного процесса
6. Кнопка "Удержание триггера" (Вкл./Выкл.)
7. Кнопка "Протяжка проволоки"
8. Дисплей и индикаторы "Ток/Скорость подачи проволоки"
9. Кнопки увеличения и уменьшения "Тока/Скорости подачи"
10. Кнопка выбора и индикатор ячейки памяти
11. Кнопка выбора программ триггером горелки (Вкл./Выкл.)
12. Кнопка записи на карту памяти
13. Кнопка загрузки с карты памяти
14. Кнопка выбора и индикатор ячейки памяти
15. Кнопка выбора и индикатор "Диаметра проволоки"
16. Кнопка "Протяжка проволоки" (Вкл./Выкл.)
17. Кнопка "Продувка"
18. Кнопка выбора и индикатор "Тип сварочной проволоки"
19. Кнопка выбора и индикатор сварочного процесса
20. Кнопка выбора и индикатор "Тип защитного газа"

## Технические характеристики ArcReach® Smart Feeder



(применяется только с выпрямителем ArcReach)

Напряжение питания	Номинальный режим	Скорость подачи проволоки	Диаметр сварочной проволоки	Максимальная емкость катушки	Габаритные размеры	Масса, нетто
14–48 В DC (зависит о напряжения на дуге; 110 max. OCV*)	275 А при 60% ПВ	от 1,3 до 12,7 м/мин. (определяется напряжением на дуге)	.035–.045" (0,9–1,1 мм)	15 кг (305 мм)	В: 457 мм Ш: 330 мм Г: 546 мм	23 кг

\*Для использования механизма подачи ArcReach Smart Feeder требуется подключение источника XMT 350 FieldPro к трехфазной сети питания.

# Основные сварочные процессы

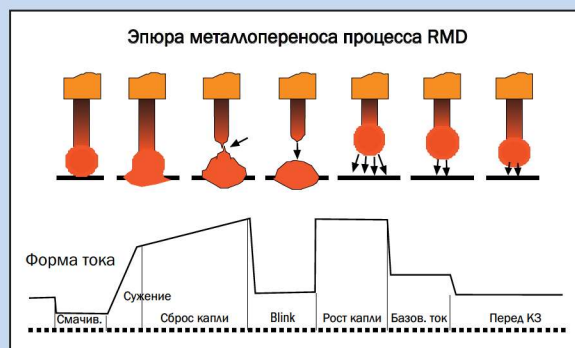
Механизм подачи ArcReach® Smart Feeder, подключаемый к совместимому источнику питания или сварочному агрегату, позволяет выполнять сварку углеродистых и высоколегированных сталей с применением известных технологий. Реализованный синергетический процесс RMD® и импульсной сварки специально доработаны под различные типы и диаметры сварочных материалов и используемые защитные газы.

Сварка углеродистых сталей		Применяемые сварочные проволоки			
		Сплошного сечения			Металлопорошковые
		.035" (0,9 мм)	.040" (1,0 мм)	.045" (1,1/1,2 мм)	
Защитный газ	100% CO <sub>2</sub>	MIG, RMD	MIG, RMD	MIG, RMD	
	C25 (аргон/25% CO <sub>2</sub> )	MIG, RMD	MIG, RMD	MIG, RMD	RMD
	C20 (аргон/20% CO <sub>2</sub> )	MIG, RMD, Pulse	MIG, RMD, Pulse	MIG, RMD, Pulse	RMD
	C8-15 (аргон/8-15% CO <sub>2</sub> )	MIG, RMD, Pulse	MIG, RMD, Pulse	MIG, RMD, Pulse	Pulse

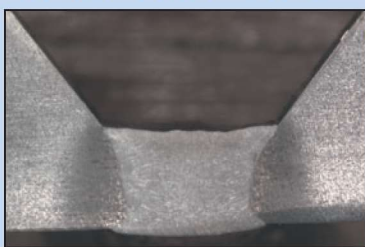
Сварка нержавеющей сталей		Применяемые сварочные проволоки		
		Сплошного сечения		
		.035" (0,9 мм)	.040" (1,0 мм)	.045" (1,1/1,2 мм)
Защитный газ	C2 (аргон/2% CO <sub>2</sub> )	MIG, RMD, Pulse	MIG, RMD, Pulse	MIG, RMD, Pulse
	98/2 (аргон/2% кислород)	MIG, RMD, Pulse	MIG, RMD, Pulse	MIG, RMD, Pulse
	Tri H (90% He/7.5% Ar/2.5% CO <sub>2</sub> )	MIG, RMD, Pulse		MIG, RMD, Pulse
	Tri A (81% Ar/18% He/1% CO <sub>2</sub> )	MIG, RMD, Pulse		MIG, RMD, Pulse

## RMD® (управляемый металлоперенос)

Прецизионный перенос металла короткими замыканиями обеспечивает формирование стабильной качественной дуги и управляемой сварочной ванны. Процесс позволяет избежать образования наплывов или несплавлений, снижает разбрызгивание и обеспечивает высококачественное выполнение корневого прохода при сварке труб. Стабильность сварочного процесса минимизирует манипуляции со сварочной ванной при сварке, что значительно упрощает обучения специалистов. Профиль валика значительно отличается количеством наплавленного металла, по сравнению с существующими технологиями, что исключает необходимость выполнения горячего прохода и повышает производительность работ. В некоторых случаях при сварке нержавеющей высоколегированных сталей можно обойтись без продувки газа, что снижает стоимость сварочных работ при сохранении необходимого уровня качества.



- Идеален для сварки корневого слоя шва
- Отличное проплавление боковых кромок деталей
- Снижение разбрызгивания металла
- Не чувствителен к изменениям рабочих условий
- Не чувствителен к изменению вылета электрода
- Снижено время обучения персонала
- За счет наплавки корня исключается горячий проход
- Исключает необходимость поддува защитного газа при сварке нержавеющей сталей



Сварка RMD® углеродистых сталей



Сварка RMD® нержавеющей сталей

## Основные сварочные процессы (продолжение)

### Импульсная механизированная сварка

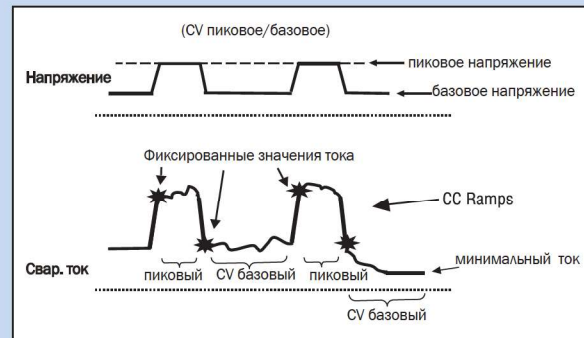
Реализованный способ импульсной сварки обеспечивает сварку более сжатой короткой дугой с меньшим тепловложением, чем при традиционном металлопереносе. Поскольку применим процесс "замкнутого цикла", то фактически исключены блуждание дуги и влияние вылета электродной проволоки. Это позволяет минимизировать время на обучение персонала и обеспечить сварку в любом пространственном положении. Процесс обеспечивает лучшее проплавление кромок, высокую скорость сварки и объем наплавленного металла. В сочетании с процессом RMD для сварки корневого слоя сварку можно вести одной проволокой и одним защитным газом, не тратя время на смену технологического процесса.



Сварка углеродистых сталей



Сварка нержавеющей сталей



- Идеален для заполняющих и облицовочного слоев
- Улучшен контроль сварочной ванны
- Сварка короткой дугой минимальной ширины в любом пространственном положении
- Не чувствителен к изменениям рабочих условий
- Улучшено проплавление кромок
- Снижено тепловложение и, соответственно, время охлаждения стыка при сварке
- Обеспечивает сварку одной проволокой в одном защитном газе

## Подающие ролики (в механизм подачи устанавливаются парами)

Подберите требуемые подающие ролики в зависимости от типа и диаметра сварочной проволоки.

Диаметр проволоки	V-образная канавка для проволоки сплошного сечения 	U-образная канавка для мягкой или порошковой проволоки 	V-образная канавка с накаткой для порошковой проволоки с тверд. покрытием 	U-образная зубчатая канавка для особо мягкой проволоки 
0,6 мм (.023/.025")	087130	—	—	—
0,8 мм (.030")	053695	—	—	—
0,9 мм (.035")	053700	072000	132958	—
1,0 мм (.040")	053696	—	—	—
1,1 / 1,2 мм (.045")	053697	053701	132957	083489
1,3/1,4 мм (.052")	053698	053702	132956	083490
1,6 мм (1/16")	053699	053706	132955	053708
1,8 мм (.068/.072")	—	—	132959	—
2,0 мм (5/64")	—	053704	132960	053710